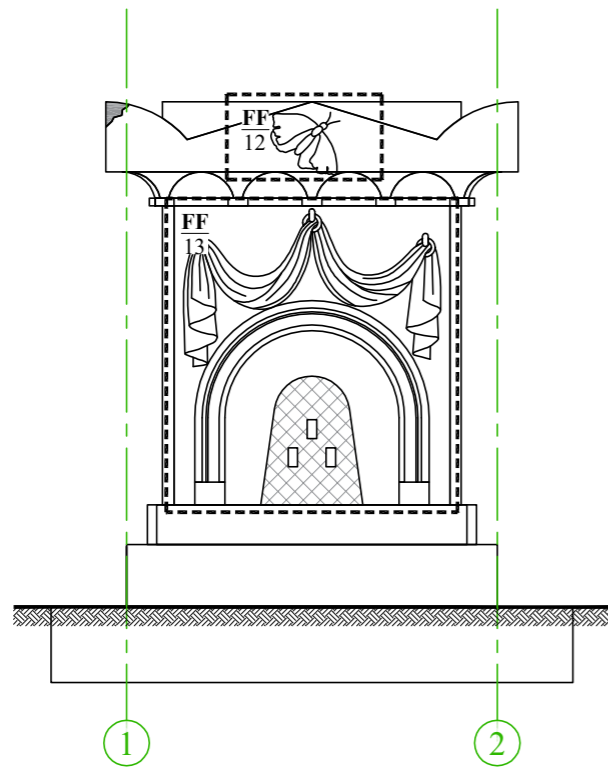
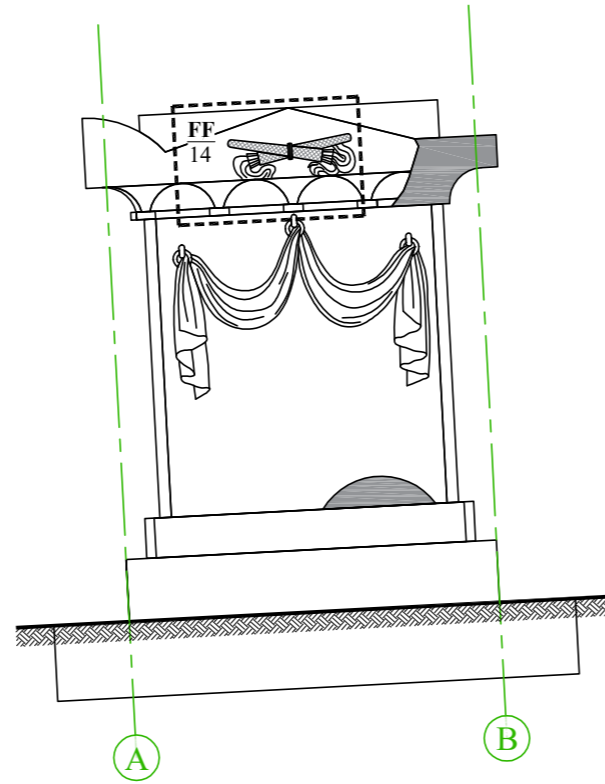


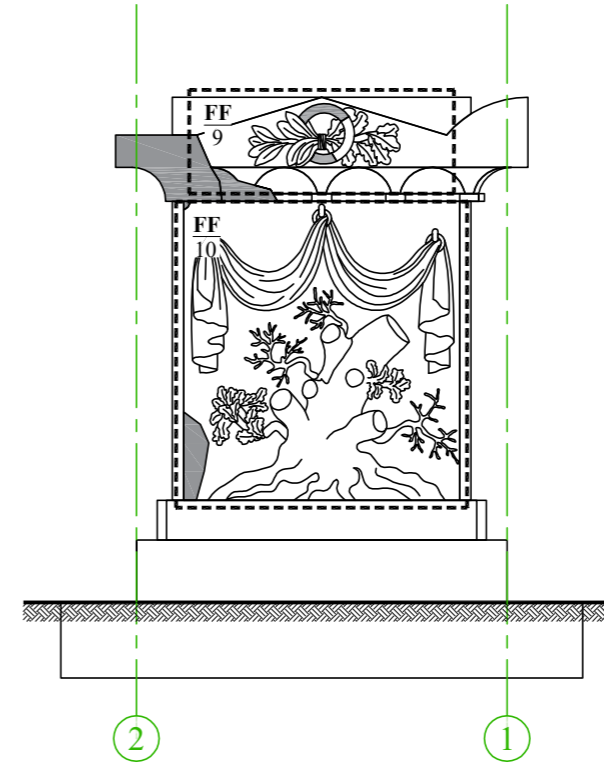
SKATS ASĪS 1-2 (ZIEMEĻU PUŠE); M1:20



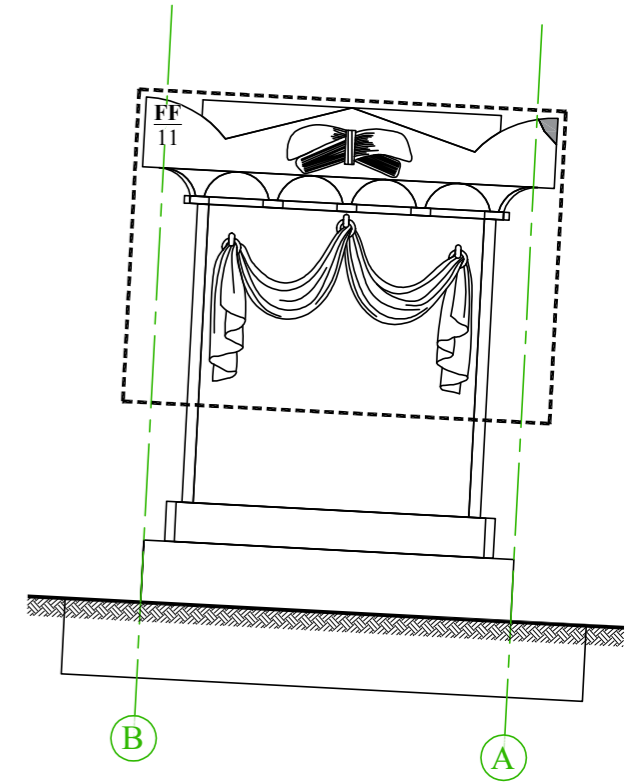
SKATS ASĪS A-B (RIETUMU PUŠE); M1:20



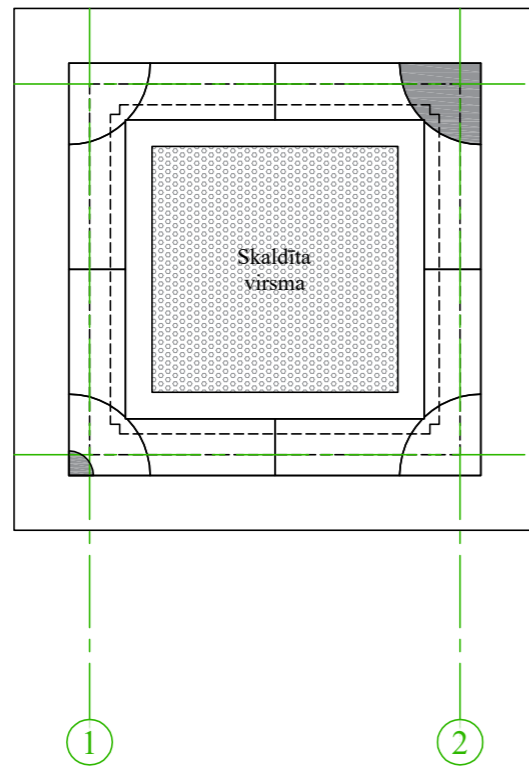
SKATS ASĪS 2-1 (DIENVIDU PUŠE); M1:20



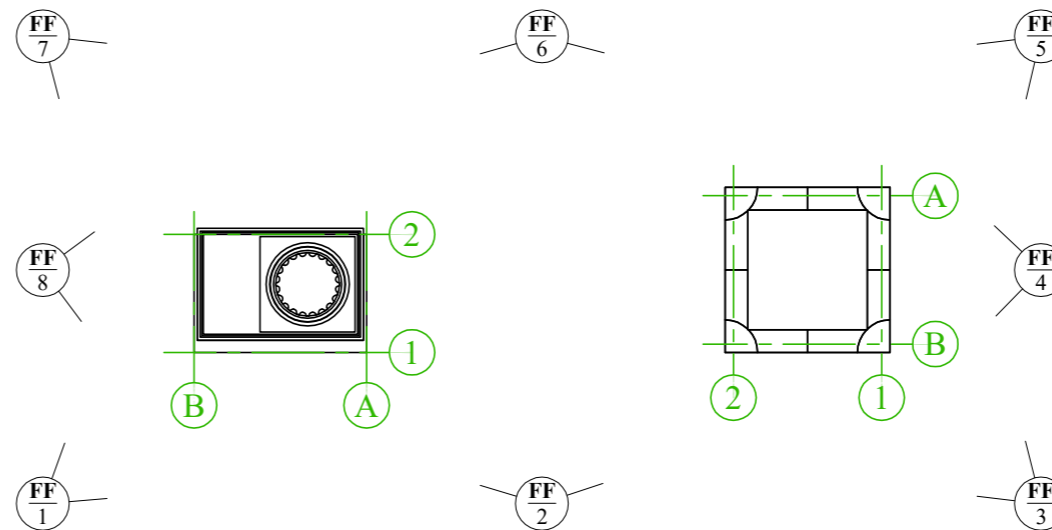
SKATS ASĪS B-A (AUSTRUMU PUŠE); M1:20



VIRSSKATS; M1:20



NOVIETOJUMA SHĒMA AR FOTOFIKSĀCIJAS VIETĀM UN VIRZIENIEM



LIETOTIE APZĪMĒJUMI	
Apzīmējums	Nosaukums
	Zudušās konstrukcijas/detaļas
	Esošās konstrukcijas/detaļas
	Grunts
	Būvass
	Fotofiksāciju Nr. un virziens
	Fotofiksāciju Nr. un vieta

Piezīmes:

1. Izmēri doti milimetros.
2. Pieminekļis, zemes sēšanās rezultātā, savērīs par 3° uz ziemeļu pusi.

Iepirkuma „Vērmaņu dzimtas pieminekļu restaurācijas – konservācijas darbi Lielajos kapos”, Identifikācijas Nr. PA RPA 2022/ 2 nolikuma 6. pielikums

Projektētājs: SIA "Vertti", būvprojektu vadība un organizācija; Stabu iela 6-7, Rīga, LV-1010; BK reģ. Nr.13291; tālr.67279465; e-pasts:verttiinfo@inbox.lv				Pasūtītājs: Rīgas pašvaldības aģentūra „Rīgas pieminekļu aģentūra” Gaujas iela 19A, Rīga, LV-1026		
vertti				Objekts: Vērmaņu Dzimtas pieminekļu sakopšanas programma Klusā iela 2, Rīga, Lielie kapi		
Amats	Vārds, Uzvārds	Paraksts	Datums	Rasējums: PIEMINEKLIS NR.174	Stadija	Lapa
Būvproj.daļas vad.	Ēriks Cērpiņš		15.04.2021.		BP	AMI-2
Projektēja	Ainārs Builis		15.04.2021.			
Mērogs: 1:20				Pasūtījuma Nr. 007/21	Arh. Nr. 007/21 AMI-2	